



# ESTUFON DOBLE

Mod. **ED115**



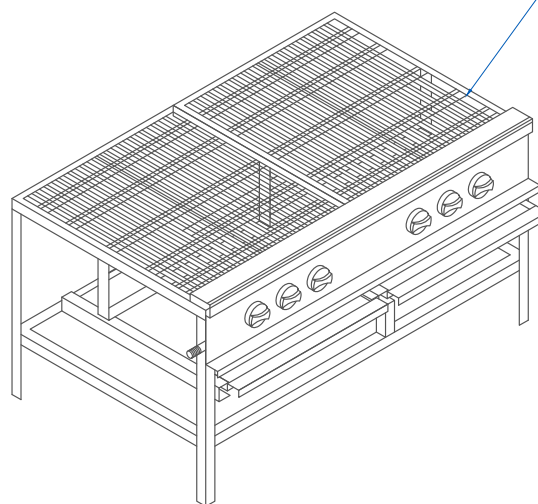
[www.servinox.com.mx](http://www.servinox.com.mx)

## CARACTERÍSTICAS

- Estufón con funcionamiento a gas
- Diseñado para el fácil montaje
- Rápido calentamiento e inspección de dos recipientes
- Posee tres potentes quemadores por sección regulados individualmente
- 2 secciones
- 3 quemadores concéntricos por sección
- Frente y charolas en acero inoxidable
- Estructura esmaltada
- Kilocalorías: 24,322 Kcal/h
- BTU: 96,515B.T.U/h
- Consumo: 1.357m<sup>3</sup>/h

## DIMENSIONES

MODELO	FRENTE (a)	FONDO (b)	ALTO (c)
ED115	1.15 m	0.70 m	0.60 m



INCLUYE QUEMADOR  
CONEXION GAS, PERILLAS  
DE GAS, TUBO ALIMENTACION  
PARRILLAS, CHAROLA DERRAMES

*Las fotografías o dibujos son ilustrativos. Sujetos a cambio sin previo aviso.*